



AUSGEGEBEN AM
12. DEZEMBER 1935

REICHSPATENTAMT
PATENTSCHRIFT

Nr 623 091

KLASSE 44b GRUPPE 45

A 73470 X/44b

Tag der Bekanntmachung über die Erteilung des Patents: 28. November 1935

Altenpohl & Pilgram G. m. b. H. in Ötisheim b. Mühlacker

Springdeckelfeuerzeug

Patentiert im Deutschen Reiche vom 21. Juni 1934 ab

Die Erfindung betrifft ein sogenanntes Springdeckelfeuerzeug derjenigen bekannten Art, bei der ein mit dem Reibrad auf gemeinsamer Drehachse sitzender Dochkappenträger mit dem Springdeckel zwangsläufig bewegbar verbunden ist, und erstreckt sich darauf, daß der Kopfteil des Dochkappenträgers selbst als Gleitstück ausgebildet ist und der Springdeckel eine diesem zur unmittelbaren Führung dienende Gleitrinne aufweist, deren Seitenwände das Gleitstück des Dochkappenträgers zum Teil unterfassen. Der Kopfteil des Dochkappenträgers kann beispielsweise kugelig gestaltet sein und der als Gleitrinne desselben dienende Springdeckel in diesem Falle kreisförmigen Querschnitt besitzen. Bis auf den Bodenschlitz ist der Springdeckel allseitig geschlossen. Damit derselbe nach erfolgter Auslösung nur bis zu einer bestimmten Winkelstellung aufspringen kann, ist er an seinem rückwärtigen, sich gegen die Behälterdecke abstützenden Ende schräg abgeschnitten und mit einem geschlossenen Stirnboden versehen. Sein vorderes Ende kann in gleicher Weise abgeschnitten und geschlossen sein.

Bei geschlossenem Feuerzeug verläuft die in Längsrichtung des Springdeckels durchgeführte Gleitrinne etwa parallel zur Brennstoffbehälterdecke. Durch den dem Dochkappenträger beim Aufspringen des Deckels erteilten Kraftimpuls erfährt der Dochkappenträger einen etwas größeren Drehwinkel aus-

schlag als der Springdeckel. Hierdurch wird eine besonders kräftige Funkengarbe und damit zuverlässige Zündung erzielt.

Infolge der gewählten technischen Mittel und des Fortfalles besonderer Übertragungs- bzw. Verbindungsmittel zwischen Dochkappenträger und Springdeckel, wird der Reibradantrieb und damit das ganze Feuerzeug wesentlich vereinfacht und verbilligt. Mit einfachsten technischen Mitteln wird also eine größtmögliche Funktionssicherheit erzielt und die Erstellungs- bzw. Anschaffungskosten des Feuerzeuges herabgesetzt.

Die Zeichnung veranschaulicht ein Ausführungsbeispiel der Erfindung.

Die Abb. 1 und 2 zeigen in Seitenansicht das Feuerzeug geschlossen und offen;

Abb. 3 ist ein vergrößerter Querschnitt durch die Zündvorrichtung und

Abb. 4 ein vergrößerter Längsschnitt durch dieselbe;

Abb. 5 ist ein der Abb. 4 entsprechender Grundriß.

Es bezeichnet *a* den unter der Wirkung einer Feder *m* stehenden Springdeckel, der als Führungsrinne kreisförmigen Querschnittes für den hier kugelig gestalteten Kopfteil *c* des Dochkappenträgers *c*, *h*, *x* ausgebildet ist. Die freien unteren Ränder der Führungsrinne des Springdeckels sind so weit nach innen geführt, daß sie den Kopfteil des Dochkappenträgers zum Teil unterfassen. In dem auf dem Deckel des Feuerzeuggehäuses *b*

befestigten Lagerstück *s* ist der Zapfen *k* als gemeinsame Drehachse für das Reibrad *g* und den Dochkappenträger *c*, *h*, *x* ebenso wie der Zapfen *i* als Drehachse für den Springdeckel *a* gelagert.

Der rückwärtige Teil *x* des Dochkappenträgers ist gegabelt und überfaßt das in der Gabel liegende Reibrad *g*. Beim Aufspringen des Deckels *a* wird der Dochkappenträger *c*, *h*, *x* mitgenommen, und sein kugeliges Kopfteil *c* gleitet dabei in der kreisförmigen Rinne des Springdeckels. Der Dochkappenträger beschreibt hierbei einen größeren Winkel als dieser und nimmt das in bekannter Weise seitliche Schaltzähne besitzende Reibrad *g* mit Hilfe einer im gegabelten Teil *x* befestigten Schaltfeder *l* mit. Durch die unmittelbare Führung des Dochkappenträgers in dem als Führungsrinne ausgebildeten Springdeckel ist unter Vermeidung jeglicher Zwischenglieder eine überaus einfache und auf ein Mindestmaß an Raum beschränkte, zuverlässig arbeitende Zündvorrichtung geschaffen.

Im Kopfteil des Dochkappenträgers *c* ist eine Dochkappe *h* vorgesehen, die bei geschlossenem Feuerzeug das über den Brenner *w* hervorstehende freie Ende des Dochtes *y* überdeckt. Der Zündstein ist mit *o* und sein Führungsrohr mit *n* bezeichnet.

Zur Sperrung und Auslösung des Springdeckels kann jede dafür geeignete Einrichtung Verwendung finden, z. B. auch die aus der Zeichnung ersichtliche, bei der ein unter Wirkung einer Feder *r* stehendes walzenförmiges Druckstück *d* mit einem eine nach einwärts gerichtete Nase des Springdeckels umfassenden Sperrhaken *e* von der Seite her beeinflussbar ist und bei Druck auf dieses den in einem Schrägschlitz *u* geführten Sperrhaken nach rückwärts ausschwingen läßt.

An Stelle der kugeligen Ausbildung des Dochkappenträgerkopfteiles und der kreisförmigen Ausbildung seiner Gleitrinne im Springdeckel, können diese auch jede andere geeignete Gestalt aufweisen.

45

PATENTANSPRÜCHE:

1. Springdeckelfeuerzeug mit auf gemeinsamer Drehachse sitzendem Reibrad und Dochkappenträger, der mit dem um eine besondere Achse schwenkbaren Springdeckel zwangsläufig bewegbar verbunden ist, dadurch gekennzeichnet, daß das Kopfteil des Dochkappenträgers selbst als Gleitstück ausgebildet ist und der Springdeckel eine dem Gleitstück zur unmittelbaren Führung dienende Gleitrinne aufweist, deren Seitenwände das Gleitstück zum Teil unterfassen.

50

2. Springdeckelfeuerzeug nach Anspruch 1, dadurch gekennzeichnet, daß die Gleitrinne des Springdeckels im Querschnitt kreisförmig und das darin gleitende Kopfteil des Dochkappenträgers kugelig gestaltet sind.

65

3. Springdeckelfeuerzeug nach den Ansprüchen 1 und 2, dadurch gekennzeichnet, daß der als Gleitrinne für das Kopfteil des Dochkappenträgers ausgebildete Springdeckel bis auf den Bodenschlitz allseitig geschlossen ist.

70

4. Springdeckelfeuerzeug nach den Ansprüchen 1 bis 3, dadurch gekennzeichnet, daß der Springdeckel in der Offenstellung des Feuerzeuges sich mit seinem rückwärtigen Stirnboden gegen die Behälterdecke abstützt und zwecks Einhaltung einer bestimmten Winkelstellung schräg abgeschnitten ist.

80

Hierzu 1 Blatt Zeichnungen

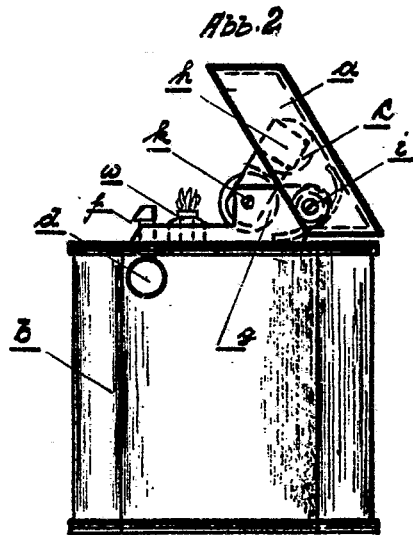
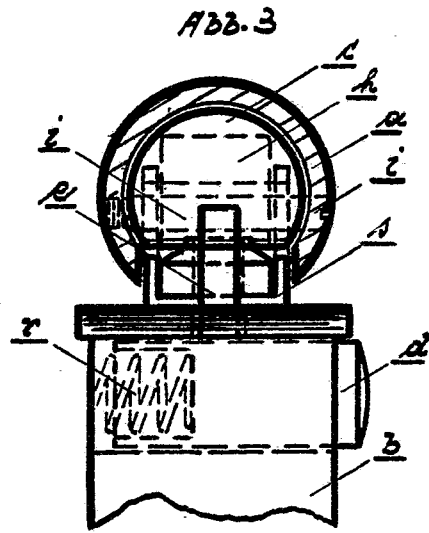
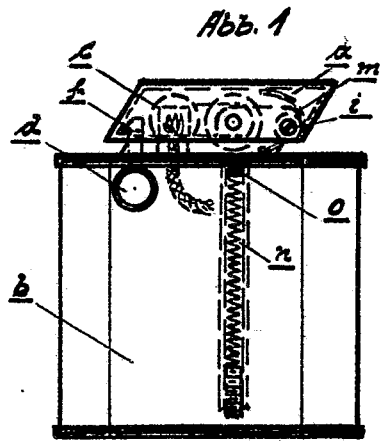


Abb. 4

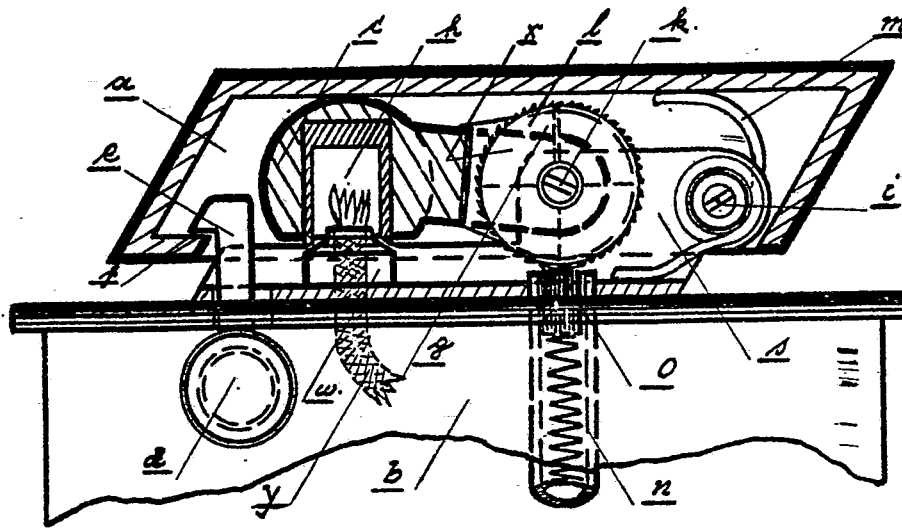


Abb. 5

