

DEUTSCHES REICH



AUSGEGEBEN
AM 27. FEBRUAR 1924

REICHSPATENTAMT
PATENTSCHRIFT

— № 390572 —
KLASSE 44b GRUPPE 31
(B 102607 X/44b²)

Justus Bendit in Fürth i. B.

Steckdeckel-Taschenfeuerzeug.

Patentiert im Deutschen Reiche vom 4. Dezember 1921 ab.

Die Erfindung bezieht sich auf Steckdeckel-Taschenfeuerzeuge, bei welchen die am Steckdeckel angebrachte Cermetallschiene vor einem Schlitz des Deckels liegt, durch den sie beim Abziehen des Deckels gegen einen am Dochtträger angeordneten ringförmigen Kratzer durchgedrückt werden kann, und besteht darin, daß der Cermetalldräger durch eine über dem Deckelschlitz schwingbar gelagerte Wippe gebildet wird, deren einer Arm die Cermetallschiene trägt, während der andere Arm von einer Feder beeinflusst wird, welche die Cermetallschiene durch den Deckelschlitz nach innen drückt. Dadurch wird der Vorteil erreicht, daß die Zündung durch bloßes Abziehen des Steckdeckels ohne den bisher erforderlichen Daumendruck erfolgt.

Ein Ausführungsbeispiel des Erfindungsgegenstandes wird durch die Zeichnung veranschaulicht. Es zeigen:

Abb. 1 ein vollständiges Feuerzeug samt

Steckdeckel mit dem neuen Cermetalldräger im Längsschnitt,

Abb. 2 und 3 den als Lager für den Cermetalldräger dienenden Teil im Längsschnitt bzw. in Draufsicht,

Abb. 4 und 5 den Cermetalldräger allein in Seitenansicht und Draufsicht,

Abb. 6 eine Seitenansicht des Steckdeckels, Abb. 7 eine Seitenansicht des Dochtträgers samt Brennstoff- und Wattebehälter.

Der mit einem Schlitz 1 und Luftlöchern 2 versehene Steckdeckel 3 ist beim gezeichneten Ausführungsbeispiel mit zwei Ringen 4, 5 verbunden, die durch eine Brücke 6 zusammenhängen. Letztere trägt über der oberen Schmalkante des Schlitzes 1 einen Stift 7, an welchem eine Wippe 8 schwingbar angeordnet ist. Beim Ausführungsbeispiel ist die Lagerung der Wippe 8 in der Weise ausgeführt, daß der Stift 7 in eine Nut der unter ihr liegenden Wippe 8 paßt, gegen welchen die

Wippe durch eine auf ihren einen Arm wirkende Feder 9 gedrückt wird. Der andere Wippenarm ist als Träger für die Cermetallschiene 10 ausgestaltet, welche durch den Schlitz 1 in das Innere des Steckdeckels 3 hineinragt und durch die Feder 9 einwärts gedrückt wird.

Der am Dochtträger 11 des Feuerzeuges angeordnete Kratzer 13 ist als Ringschneide ausgestaltet, so daß beim Abziehen des Steckdeckels, gleichgültig, in welcher Lage letzterer gegenüber dem Dochtträger 11 auf den Brennstoff- bzw. Wattebehälter 13 aufgesteckt ist, die Cermetallschiene 10 unter Erzeugung von Funken über den Kratzer 13 schürft, wodurch der Docht 14 entzündet wird.

Beim Wiederaufsetzen des Deckels 3 drückt man mit dem Finger auf den oberen Arm der Wippe 8, um die Cermetallschiene 10 entgegen

der Wirkung der Feder 9 von der Außenwand des Behälters 13 so lange abzuheben, bis der Deckel aufgesteckt ist.

PATENT-ANSPRUCH:

Steckdeckel-Taschenfeuerzeug, bei welchem die Cermetallschiene vor einem Schlitz des Deckels liegt, durch den sie beim Abziehen des Deckels gegen einen am Dochtträger angeordneten ringförmigen Kratzer durchgedrückt werden kann, dadurch gekennzeichnet, daß die Cermetallschiene (10) von dem einen Arm einer über dem Deckelschlitz (1) schwingbar gelagerten Wippe (8) getragen wird, auf deren anderen Arm eine Feder (9) wirkt, welche die Cermetallschiene (10) durch den Deckelschlitz (1) nach innen drückt.

Abb. 1.

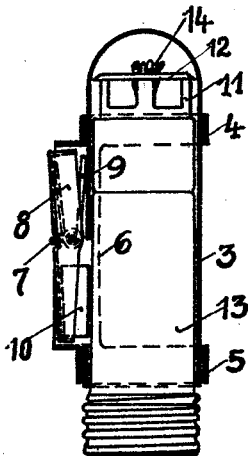


Abb. 2.

Abb. 3.

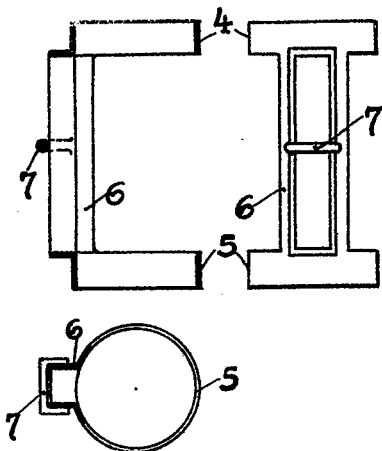


Abb. 4.

Abb. 5.

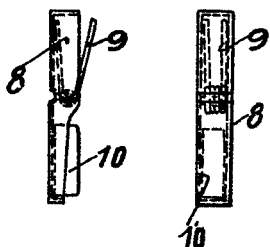


Abb. 6.

Abb. 7.

