

MINISTÈRE DU COMMERCE ET DE L'INDUSTRIE.

DIRECTION DE LA PROPRIÉTÉ INDUSTRIELLE.

BREVET D'INVENTION.

Gr. 15. — Cl. 1.

N° 772.172

Briquet au ferro-cérium.

Société dite : FOLLET & Cie résidant en France (Ain).

Demandé le 21 avril 1934, à 10 heures, à Bourg.

Délivré le 13 août 1934. — Publié le 24 octobre 1934.

La présente invention a pour objet un briquet au ferro-cérium du genre de ceux comprenant, d'une part, un couvre-mèche rotatif qu'un ressort tend à ouvrir, muni lui-même d'un ressort approprié entraînant la molette, et d'autre part d'un verrou qui, sous l'action d'un ressort, empêche le couvre-mèche de s'ouvrir.

Ce briquet est essentiellement caractérisé en ce sens que les axes des deux ressorts du couvre-mèche et du verrou ont une tête ayant une forme géométrique, soit : ovale, carrée, méplate, polygonale, dentelée, etc. (hexagonale, par exemple, comme dessin soumis).

Ce dispositif constitue un progrès sur les systèmes connus en ce sens que la tension de chaque ressort est réglable. Pour ce faire, il suffit de dégager la tête de l'axe de son encastrement et de lui imprimer un mouvement de rotation suivant sa forme, par exemple 1/6 de tour pour une tête de forme hexagonale.

Le réglage de la tension des ressorts permet :

1° De donner une tension suffisante au ressort du couvre-mèche afin d'obtenir une détente assez vive pour assurer un allumage parfait;

2° De donner une tension suffisante au ressort du verrou pour que ce dernier offre une résistance assez grande afin d'éviter un déclenchement involontaire du briquet, soit

par une fausse manœuvre, soit au contact brutal d'un objet quelconque dans la poche.

Les axes ont chacun d'eux une fraisure ou rainure dans laquelle vient s'engager leur ressort respectif.

Le dessin ci-annexé représente, à titre d'exemple, une forme d'exécution de l'objet de l'invention.

La fig. 1 est une vue en élévation représentant le briquet en position de fermeture, l'une des deux flasques de la chape étant enlevée pour permettre de voir le verrouillage du capuchon.

La fig. 2 est également une vue en élévation montrant l'encastrement des têtes d'axes de forme géométrique.

La fig. 3 est une coupe longitudinale représentant les parties mécaniques essentielles.

La fig. 4 est une vue en coupe transversale suivant l'axe de la molette.

Suivant l'invention la chape *a*, en forme de U, est solidaire du boîtier qui peut être de forme quelconque, et comporte 4 trous sur les flasques, deux de forme ronde sur l'une, et deux de forme géométrique sur l'autre. Ces trous sont respectivement opposés ainsi que le montre la fig. 4.

Les trous de forme géométrique permettent l'encastrement des têtes d'axes *b* et *c*, afin de leur donner une position fixe sur la chape. Ils sont d'autre part maintenus sur

Prix du fascicule : 5 francs.

cette dernière par leurs extrémités qui s'engagent dans les trous ronds, et sur lesquelles prennent position les vis *m* qui font serrage sur la flasque.

5 Pour le capuchon par exemple (fig. 3), le ressort de détente *d* s'engage dans une rainure ou fraisure de l'axe *e* qui le rend solidaire de la chape et de ce fait du corps du briquet. La partie cylindrique du ressort est
10 logée dans un chambrage pratiqué dans la molette à seule fin de réduire l'importance du mécanisme, et la pointe terminale s'engage dans le couvre-mèche *f* qui est pris sur le capuchon *g* par la vis *h*, le couvre-mèche
15 maintient lui-même le ressort *i* destiné à entraîner la molette *j*.

Le verrou *k* sollicité constamment à s'appuyer contre l'arrêt du capuchon *g* par un ressort semblable au ressort *d*, mais inversé,
20 maintient le briquet en position de fermeture.

Le fonctionnement du briquet est le suivant : on appuie par pression sur la queue

du verrou *k* qui dégage de l'arrêt le capuchon *g* et permet à celui-ci de s'ouvrir d'un
25 quart de tour en actionnant la molette *j* qui frotte sur la pierre et projette l'étincelle sur la mèche.

Pour fermer on appuie sur le capuchon *g* pour le ramener en position de fermeture.
30

RÉSUMÉ.

Briquet comprenant d'une part un couvre-mèche rotatif qu'un ressort tend à ouvrir et muni lui-même d'un ressort approprié entraînant la molette et d'autre part d'un verrou qui, sous l'action d'un ressort, empêche
35 le couvre-mèche de s'ouvrir.

Ce briquet est essentiellement caractérisé en ce sens que les axes des deux ressorts ont une tête ayant une forme géométrique, ce
40 dispositif constitue un progrès sur les systèmes déjà connus en ce sens que la tension de chaque ressort est réglable.

Société dite : Follet & C^{ie}.

Fig 1

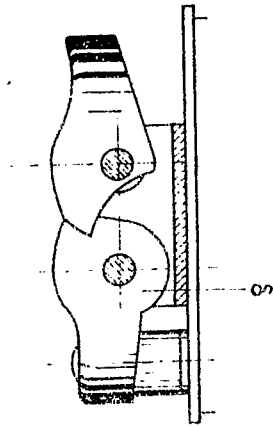


Fig 2

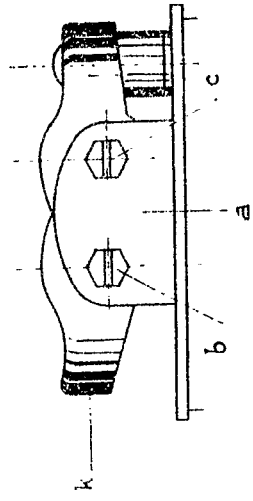


Fig 3

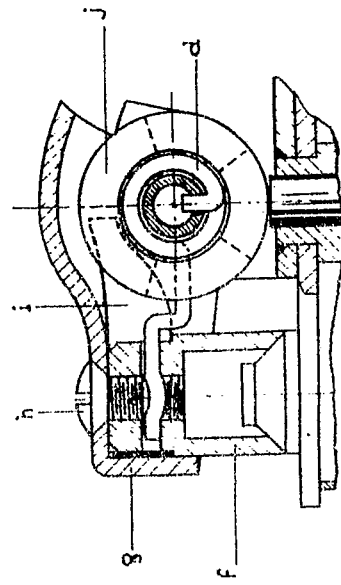


Fig 4

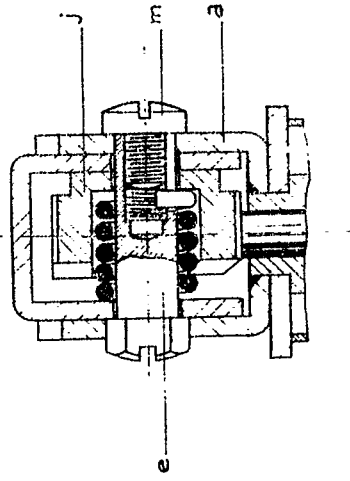


Fig 1

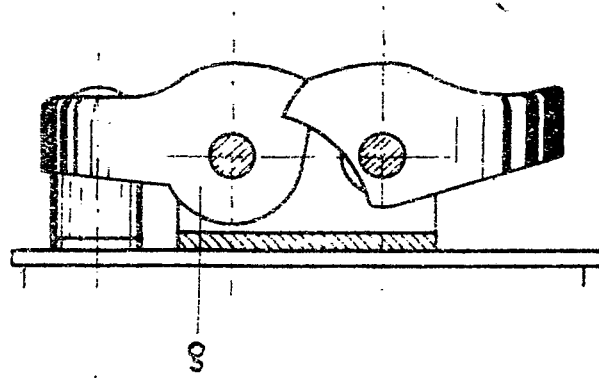


Fig 3

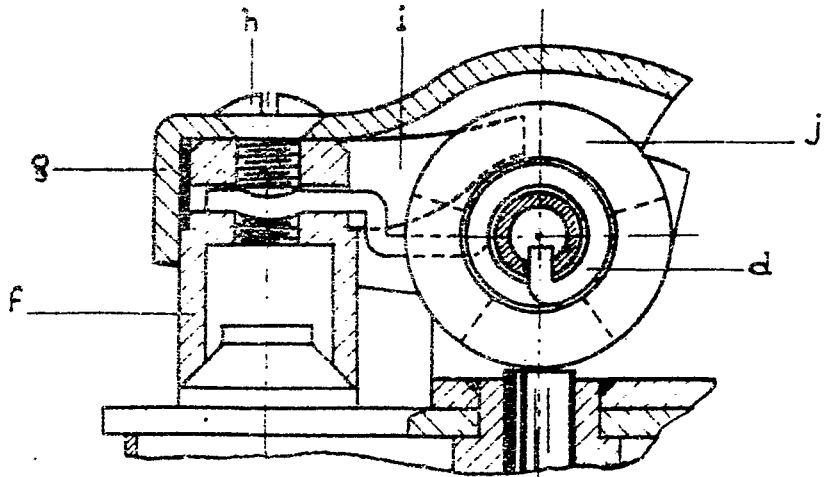


Fig 2

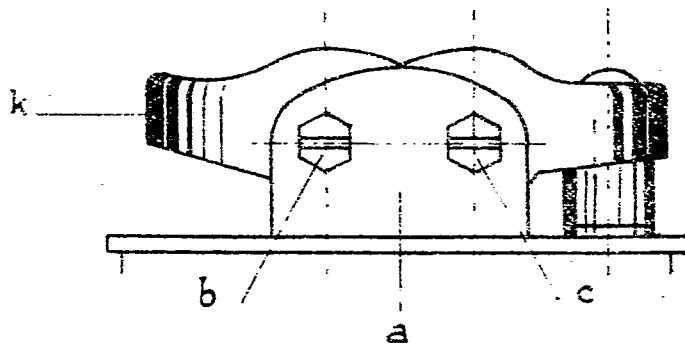


Fig 4

