

BREVET D'INVENTION

P.V. n° 939.120

Classification internationale :

N° 1.366.255

A 24 f

**Briquet notamment à gaz ou similaire.**

Société dite : ANCIENS ÉTABLISSEMENTS MYON & CIE résidant en France (Doubs).

Demandé le 24 juin 1963, à 14^h 37^m, à Paris.Délivré par arrêté du 1^{er} juin 1964.*(Bulletin officiel de la Propriété industrielle, n° 28 de 1964.)*

La présente invention concerne notamment un briquet notamment à gaz ou similaire, caractérisé par des moyens actionnés par le couvercle du briquet et commandant le fonctionnement du clapet d'admission de gaz au brûleur, ce qui constitue un ensemble simple, pratique.

Suivant un mode de réalisation de l'invention, les moyens commandant le fonctionnement du clapet d'admission de gaz sont constitués par une pièce formant came et assurant le soulèvement ou laissant retomber la soupape.

Suivant un autre mode de réalisation de l'invention, le couvercle est solidaire d'une pièce formant butée laquelle actionne la came.

L'invention s'étend également aux caractéristiques ci-après et à leurs diverses combinaisons possibles.

Un briquet conforme à l'invention est représenté à titre d'exemple non limitatif sur les dessins ci-joints dans lesquels :

La figure 1 est une vue en coupe en élévation du briquet;

Les figures 2 et 3 sont des vues en élévation du briquet respectivement fermé et ouvert;

La figure 4 est une vue de profil du briquet ouvert;

La figure 5 est une vue de dessus du briquet ouvert.

Le briquet, représenté sur les figures ci-jointes, se présente sous forme d'un boîtier métallique extérieur composé d'un corps 14 formant réservoir, et d'un couvercle 14₁.

A la partie supérieure du corps 14 du briquet sont montés sur une embase 20 les différents organes constituant le mécanisme dudit briquet.

Essentiellement ce mécanisme se compose du brûleur avec une pièce centrale 2 creuse dont la partie supérieure 2₁ présente l'orifice de combustion. A la partie inférieure de cette pièce est monté le clapet 2₂ d'admission du gaz, la partie médiane 2₃ de la pièce 2 constituant la tige du clapet.

La pièce 2 est mobile verticalement et applique ou non, suivant le cas, son clapet 2₁ contre son

siège 4₁.

Ce siège 4₁ est constitué par une couronne qui vient coiffer une embase 4₂ ménagée dans le fond d'un boîtier 4 qui entoure le brûleur et forme en même temps « boîte à clapet ». Cette embase est percée et communique avec l'intérieur du réservoir 14. Elle est prolongée par un tube 18 en cuivre qui plonge dans le réservoir 14 et dans lequel s'engage une mèche en coton 19.

Une came 1 est montée au-dessus de l'embase 20 et se présente sous forme d'une fourchette dont les dents 1₁ encadrent la pièce 1 et viennent se placer sous un collet 2₄ ménagé sur ladite pièce 1.

Le contact entre la came 1 et le collet 2₄ se fait par des surfaces en pente de telle sorte que, la came étant mobile horizontalement, son mouvement provoque suivant le cas le soulèvement de la pièce 2 donc l'ouverture de la soupape, ou bien laisse retomber celle-ci.

La manœuvre de la pièce 1 est commandée par le couvercle 14₁ du boîtier du briquet lequel est solidaire d'une butée 15 qui fait coulisser la came 1 lors de l'ouverture du couvercle 14₁, ce qui provoque l'ouverture du clapet 2₂.

Lorsque le couvercle 14₁ se referme, la came 1 s'escamote et libère la pièce 1, laquelle est rappelée par un ressort 5, ce qui ferme le clapet 2₂.

Un joint 3 assure l'étanchéité du clapet tandis qu'un autre joint, torique, établit l'étanchéité entre le siège 4₁ du clapet et le reste du dispositif.

Enfin, entre la pièce 4₁ formant siège et l'embase 4₂ du brûleur, sont prévus : un papier filtre 7 et une plaquette de clinquant 8.

La partie supérieure du boîtier est coiffée par un capot ou galerie 16 qui assure la protection des organes décrits ci-dessus.

Cette galerie 16 est maintenue par un ressort à lame 13 fixé sur l'embase 20 par une vis 21.

Un ressort 12 assure le rappel de la came 1.

Sur les figures on pourra également reconnaître la molette 17 avec les roues dentées 17₁ destinées à jouer le rôle d'entraîneur de molette.

Il va de soi que l'invention n'est pas limitée à

l'exemple de réalisation précisément décrit et représenté et à partir duquel on pourra prévoir des variantes sans pour cela sortir du cadre de l'invention.

RÉSUMÉ

L'invention s'étend notamment aux caractéristiques ci-après et à leurs diverses combinaisons possibles :

1° Briquet notamment à gaz ou similaire, caractérisé par des moyens actionnés par le couvercle du briquet et commandant le fonctionnement du clapet d'admission de gaz au brûleur, ce qui constitue un ensemble simple, pratique;

2° Les moyens commandant le fonctionnement du clapet d'admission de gaz sont constitués par une pièce formant came et assurant le soulèvement ou laissant retomber la soupape;

3° La pièce formant came possède une forme de fourchette dont les dents présentent une surface

horizontale en pente laquelle agit sur un épaulement de la tige support du clapet en provoquant le soulèvement de celle-ci;

4° Un ressort assure le rappel et la fermeture du clapet lorsque la came d'ouverture s'efface;

5° Le couvercle est solidaire d'une pièce formant butée laquelle actionne la came;

6° Le clapet est réalisé à la partie inférieure de la pièce formant brûleur proprement dit;

7° Un ressort assure le rappel de la came lorsque le couvercle se ferme;

8° Une pièce formant capot ou galerie est montée à la partie supérieure du corps du boîtier du briquet et assure la protection de l'extrémité du brûleur et des organes de manœuvres.

Société dite :

ANCIENS ÉTABLISSEMENTS MYON & CIE

Par procuration :

BERT & DE KERAVENANT

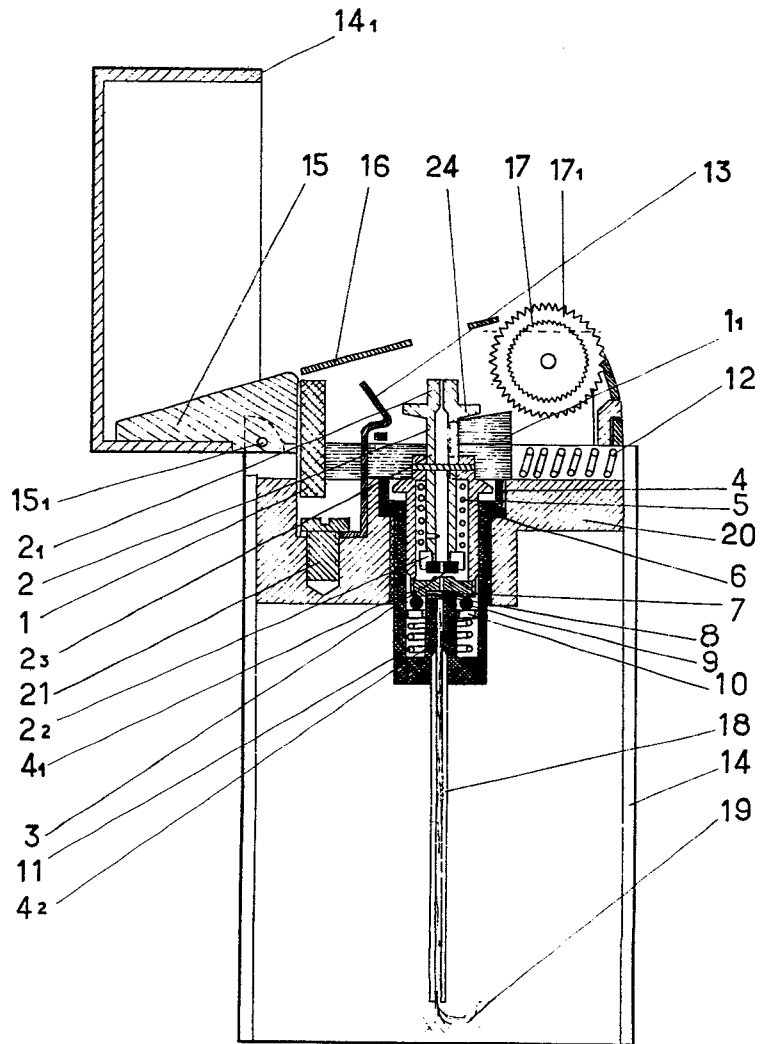


Fig.1

