

BREVET D'INVENTION

P.V. n° 889.174

N° 1.316.197

Classification internationale :

A 24 f

**Article de fumeurs.**

M. ERWIN THOMAS STEPPAN résidant au Canada.

Demandé le 26 février 1962, à 14^h 42^m, à Paris.

Délivré par arrêté du 17 décembre 1962.

*(Bulletin officiel de la Propriété industrielle, n° 4 de 1963.)**(Demande de brevet déposée aux États-Unis d'Amérique le 6 mars 1961, sous le n° 93.409, au nom du demandeur.)*

La présente invention concerne un article de fumeurs et plus particulièrement un briquet et un étui pour paquet de cigarettes ou un briquet équipé d'un dispositif pour le maintien d'un paquet de cigarettes.

Les fumeurs n'ignorent pas les nombreux inconvénients dûs au fait que les paquets de cigarettes et leurs moyens d'allumage (que ce soit allumettes ou briquet) soient séparés, l'oubli de l'un d'eux (le plus souvent du briquet ou des allumettes) dans un lieu quelconque étant particulièrement agaçant. De plus, le moyen d'allumage qui se trouve d'ordinaire dans une autre poche que celle contenant le paquet de cigarettes, n'est pas rapidement trouvé en cas de besoin.

Si on utilise un briquet pour allumer les cigarettes ces deux objets sont habituellement trop encombrants pour être placés dans la même poche. Or, séparés, l'usage des deux mains devient obligatoire pour les manipuler.

La présente invention remédie à ces inconvénients en créant un article combinant à la fois le paquet de cigarettes et le briquet, le paquet de cigarettes pouvant être séparé facilement de l'ensemble et remplacé, après usage, par un nouveau paquet.

L'un des buts de l'invention est de fournir un article de ce type permettant, en outre, de faibles variations de dimensions des paquets de cigarettes de manière à s'adapter aux paquets mous ou raides; le support dudit paquet étant susceptible de s'élargir pour supporter un paquet en carton mou comparativement à un paquet en carton plus fort.

La demanderesse a constaté que le support selon l'invention s'adapte lui-même très facilement à l'application et à l'utilisation d'un briquet miniature, diminuant de ce fait l'encombrement réel d'un briquet normal.

L'article de fumeur conforme à l'invention se compose essentiellement d'un briquet et d'un sup-

port de paquet de cigarettes, ce dernier étant soit solidaire du briquet sur l'une de ses faces latérales, soit indépendant et il présente dans ce cas un logement pour ledit briquet, ledit support comportant une patte à l'intérieur de laquelle coulisse l'une des parois latérales du paquet de cigarettes, de telle sorte que cette paroi latérale reste en contact étroit par frottement avec ladite pièce de guidage.

D'autres caractéristiques de l'invention ressortiront de la description qui suit faite avec référence aux dessins annexés dans lesquels :

Fig. 1 est une perspective d'un premier mode de réalisation d'un article de fumeur conforme à l'invention destiné aux paquets en carton rigide;

Fig. 2 est une perspective partielle, montrant le support appliqué à un paquet de cigarettes;

Fig. 3 est une coupe longitudinale partielle du support, appliqué de même à un paquet de cigarettes;

Fig. 4 est une coupe suivant la ligne 4-4;

Fig. 5 est une vue analogue à celle de la fig. 1, montrant une autre forme de réalisation de l'invention destinée aux paquets en carton mou;

Fig. 6 est une perspective illustrant l'application du support à un paquet non rigide;

Fig. 7 est une perspective d'un briquet pouvant être utilisé avec le support, et

Fig. 8 est une coupe transversale suivant la ligne 8-8 de la fig. 6.

L'article de fumeur conforme à l'invention se présente sous la forme d'un ensemble comportant d'une part un briquet 1 et d'autre part une pièce de guidage ou support 3 solidaire dudit briquet; ce support est destiné à venir s'appliquer contre la paroi latérale d'un paquet de cigarettes représenté en traits pointillés sur la fig. 1. Ce dernier coulisse à l'intérieur du support 3 où il est maintenu par l'intermédiaire d'une patte 5 qui détermine avec la paroi correspondante dudit support un logement allongé 7, dans lequel on glisse la paroi latérale 9

du paquet de cigarettes où il s'y maintient par friction.

Dans une forme préférée de réalisation représentée aux fig. 1, 2, 3 et 4, le support ou guide 3 se présente sous la forme d'une rainure à section en U (fig. 4) avec une paroi frontale 11 et deux ailes 13. L'écartement entre les ailes ou joues 13 est sensiblement égal à l'épaisseur d'un paquet rigide, afin d'assurer un contact par frottement.

La patte 5 présente une lamelle frontale 15 fixée à la partie supérieure de la pièce de guidage 3, qui fait saillie à l'intérieur du support 3 et se trouve écartée de la paroi 11 sensiblement de l'épaisseur de l'emballage du paquet de cigarettes. Cet espace délimite le logement allongé 7 à l'intérieur duquel le bord correspondant de l'emballage 9 du paquet de cigarettes est retenu par friction le long de la paroi 9.

Afin de permettre une adhérence plus forte, une deuxième patte latérale 17 peut être rendue solidaire de la patte 15, pour constituer ainsi un étrier de retenue en forme de L (voir fig. 4).

Pour mettre en position la pièce de guidage, on opère, de préférence de la façon suivante : on soulève un peu l'enveloppe intérieure 21 et on presse légèrement la patte frontale 15 contre le rabat 23 de l'enveloppe afin de ménager un espace 25 dans lequel la paroi 15 pourra être insérée comme l'indique la flèche A (fig. 3). Lorsque l'on fait monter l'enveloppe 21 on évite ainsi que la paroi 15 pénètre dans le bord 23. Il faut veiller à pousser le support vers l'intérieur en faisant glisser la paroi 17 le long de la partie arrière du paquet de cigarettes, de façon que son insertion ne soit pas gênée. En effet, si la patte 17 était poussée vers l'avant, le long de la face frontale du paquet, sa descente serait gênée par le rabat inférieur 27. Autrement dit, si le briquet et le support du paquet de cigarettes sont à « main droite », c'est-à-dire destinés à être placés du côté « main droite » d'un paquet de cigarettes, lorsqu'il est vu de face, comme dans la fig. 3, la patte est une patte « main gauche », avec l'aile latérale 17, sur le côté « main gauche » comme le montre la fig. 2 plus particulièrement. L'inverse est vrai si le support est à « main gauche ».

Pour faciliter l'introduction de la patte 5, son extrémité inférieure peut être effilée, comme indiqué en 29 sur la fig. 2.

Le briquet 1 lui-même peut être fixé directement au support 3 comme le montre la fig. 3, ou encore il peut être introduit dans un étui ménagé sur ledit support du côté opposé aux joues latérales 13. Dans ce dernier cas, une fente convenable 31 est prévue.

Le mode de réalisation représenté aux fig. 5, 6, 7 et 8, est à peu près identique à celui des autres figures, et n'en diffère que par la largeur

de la pièce de guidage 3, qui est plus grande pour permettre l'introduction d'un paquet de cigarettes ayant une enveloppe en carton plus épaisse et plus souple. Une autre différence consiste dans la disposition d'une deuxième aile latérale 19' ayant la même fonction que l'aile 19.

Comme le montre la fig. 6, la pièce de guidage ou support 3 est facilement disposée le long du côté du paquet par une pression légère sur les côtés à l'aide du pouce et de l'index comme l'indiquent les flèches B. On arrondit ainsi la face latérale du paquet de cigarettes de manière à créer un espace libre dans lequel la pointe effilée de la patte 5 vient s'insérer en assurant la fixation sur la pièce de guidage ou support.

La fig. 7 représente un modèle de briquet destiné à venir se monter dans le support 3. Ce briquet est de forme allongée, de section rectangulaire, et la zone d'allumage présente un bouton de commande 33. Ce levier peut avantageusement comporter un mouvement de va-et-vient longitudinal, cette disposition prend, en effet peu de place et assure un mécanisme de levier puissant.

La résistance que présente le paquet, pour être tiré hors du support, est assurée par le frottement existant entre la pièce de guidage, ou support, la patte et le paquet de cigarettes. Le frottement est lui-même successivement fonction de la proximité des surfaces en contact, de leur étendue et naturellement du coefficient de frottement des surfaces en contact. De simples expériences effectuées par une personne qualifiée en la matière démontreront aisément les divers rapports et valeurs des dimensions nécessaires pour maintenir fermement le paquet de cigarettes dans le support.

L'invention n'est pas limitée aux modes de réalisations décrits en détail mais diverses modifications peuvent y être apportées sans sortir de son cadre.

RÉSUMÉ

La présente invention a pour objet :

1° Un article pour fumeur se composant essentiellement d'un briquet, d'une pièce de guidage ou support rendue solidaire dudit briquet, et venant s'appliquer contre l'une des parois latérales d'un paquet de cigarettes, des moyens étant en outre prévus pour maintenir de façon amovible ledit paquet de cigarettes contre ladite pièce de guidage;

2° Dans un tel article, les caractéristiques complémentaires suivantes prises isolément ou dans leurs diverses combinaisons techniquement possibles :

a. La pièce de guidage ou support est soit solidaire du briquet sur l'une de ses faces latérales, soit indépendante et elle présente dans ce cas un logement pour ledit briquet;

b. Ledit support se présente sous la forme d'une rainure en U et comporte une patte à l'intérieur de laquelle coulisse l'une des parois latérales du paquet de cigarettes de telle sorte que cette paroi latérale reste en contact étroit par frottement avec ladite pièce de guidage;

c. La patte fixée à une extrémité de la paroi frontale du support et à au moins une des deux joues latérales dudit support s'étend à l'intérieur de celui-ci, et maintient par frottement le paquet de cigarettes entre elle et ledit support ou pièce de guidage;

d. La patte prévue à l'intérieur de la pièce de guidage présente une section en L et se compose d'une lamelle frontale et d'une aile latérale, et permet le maintien des paquets de cigarettes notamment ceux à emballages rigides à l'intérieur de ladite pièce de guidage;

e. La patte prévue à l'intérieur de la pièce de guidage présente une section en U se composant

d'une paroi frontale et de deux joues latérales, et permet le maintien des paquets de cigarettes, notamment ceux à emballages souples, à l'intérieur de ladite pièce de guidage;

f. La paroi frontale de la patte à section en L ou en U est fixée à la partie supérieure de la paroi frontale de la pièce de guidage, l'autre extrémité de ladite patte étant effilée et libre et écartée de ladite pièce de guidage d'une distance au moins égale à l'épaisseur du paquet de cigarettes;

g. Le briquet est actionné par l'intermédiaire d'un levier ou bouton à mouvement de va-et-vient longitudinal et parallèle à la paroi frontale de la pièce de guidage;

h. Le briquet est fixé sur la face externe de ladite paroi frontale de la pièce de guidage.

ERWIN THOMAS STEPPAN

Par procuration :

HARLÉ & LÉCHOPIEZ

Fig. 1

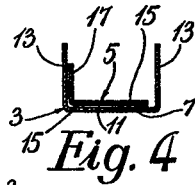
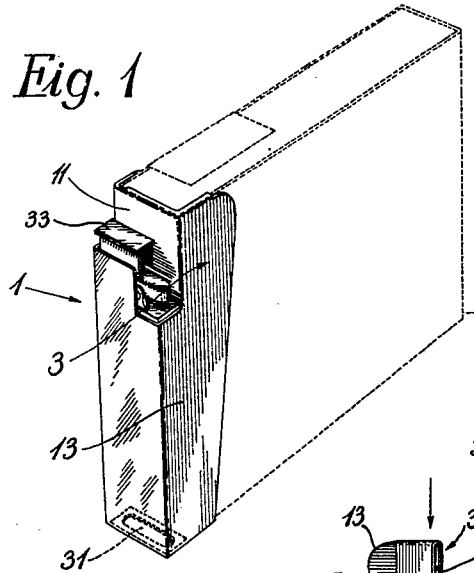


Fig. 2

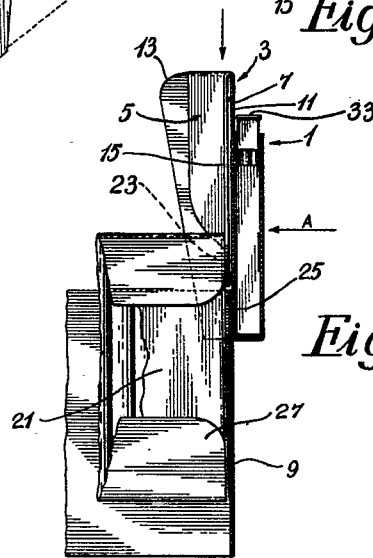
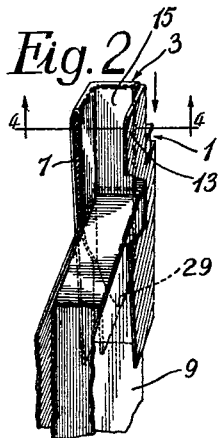


Fig. 3

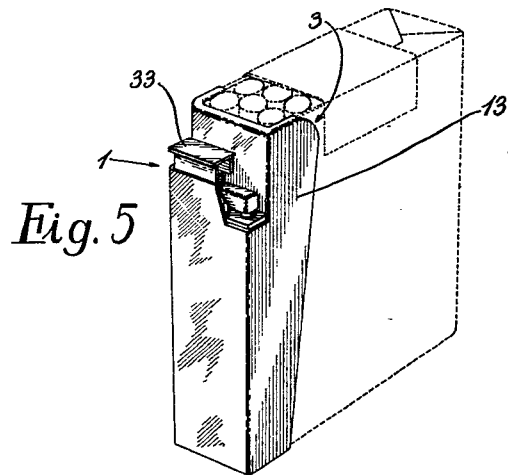


Fig. 5

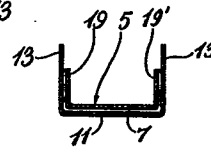


Fig. 8

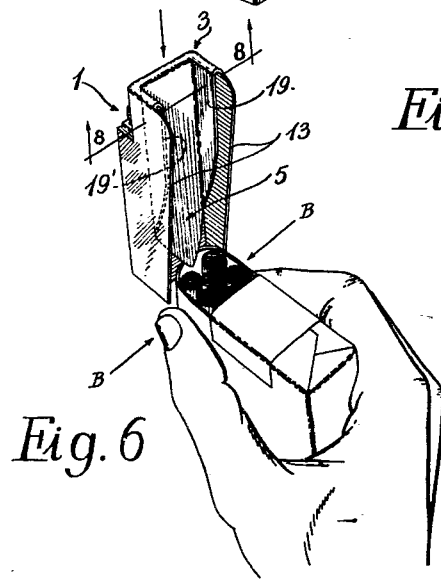


Fig. 6

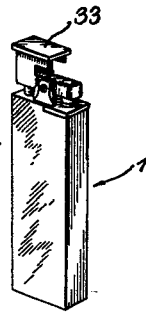


Fig. 7