

Briquet avec bras d'éteignoir rabattable.

M. HEINRICH MALTNER résidant en Allemagne.

Demandé le 13 septembre 1946, à 16^h 42^m, à Paris.

Délivré le 31 octobre 1951. — Publié le 5 mars 1952.

Dans les briquets avec bras d'éteignoir rabattable, un verrouillage en position de fermeture est obtenu au moyen d'une ou de plusieurs pièces cylindriques tournant autour d'un axe vertical comportant une fente radiale pour un crochet en saillie en dessous du bras porte-éteignoir. On empêche le relâchement involontaire de la fermeture en donnant au bras la forme d'un U en section transversale, son extrémité avant venant se placer sur le tourillon de la pièce cylindrique.

L'invention est relative à une nouvelle forme de réalisation du verrouillage du bras porte-éteignoir rabattable, forme grâce à laquelle ce bras peut être plus court sans que le verrouillage en soit réduit. Cette nouvelle forme de réalisation convient, par suite, particulièrement bien pour les briquets de petite dimension. Selon l'invention, l'organe de blocage, tournant autour d'un axe vertical, comporte deux crochets en saillie sur sa face frontale, à une certaine distance l'un de l'autre et dirigés en sens contraire, entre lesquels pénètre, en position de fermeture, une barre transversale portée par le bras porte-éteignoir. Cette barre transversale est alors disposée de préférence à l'extrémité avant du bras de telle sorte que, en position de fermeture, celui-ci se pose sur les crochets en saillie de la pièce cylindrique tournante et les recouvre. La barre transversale et les deux crochets comportent des surfaces de portée correspondantes, de manière à pouvoir fermer le bras porte-éteignoir par une pression du doigt. Comme la barre transversale et les crochets de verrouillage sont en prise dans le plan axial de l'organe de verrouillage, celui-ci peut être mis assez près du porte-mèche et le bras porte-éteignoir peut être maintenu court de façon correspondante.

On va expliquer l'invention plus en détail à l'aide du dessin annexé sur lequel :

La fig. 1 est une vue de côté, avec arrachement partiel;

Les fig. 2 et 3 représentent en plan l'organe de verrouillage dans deux positions;

La fig. 4 est une coupe longitudinale de l'extrémité avant du bras porte-éteignoir.

Le bras porte-éteignoir 1, qui, de façon connue, est articulé sur le petit bloc 2 du boîtier 3 du briquet, et est sollicité par un ressort, porte, près de son extrémité avant, une barre transversale 4, qui présente, sur chaque face latérale, un biseau 5 allant pour chacune d'elles jusqu'au milieu.

Pour verrouiller le bras porte-éteignoir en position de fermeture, il est prévu une pièce à crans 7 avec deux saillies ou doigts 6, pièce qui peut tourner sur le dessus 10 du briquet, autour d'un axe, avec butée 9, en antagonisme à l'action d'un ressort enroulé 8, placé sous elle. La pièce 7 porte, par dessus, deux crochets en saillie 11, en forme de surfaces cylindriques, en regard l'une de l'autre et disposées dans le même sens. Les pointes des crochets sont à peu près en regard l'une de l'autre sur un diamètre et comportent à l'arrière des surfaces biseautées 12.

La pièce à crans 7 est placée de telle sorte que les crochets 11 passent, des deux côtés, par dessus la barre transversale et maintiennent ainsi le bras porte-éteignoir en position de fermeture. En faisant tourner la pièce 7 dans le sens de la flèche (fig. 2), les crochets 11 sortent de la zone de la barre transversale 4 (fig. 3) et la libèrent. Pour fermer le briquet, on abaisse simplement le bras porte-éteignoir. Les biseaux 5 de la barre transversale portent alors sur les biseaux 12 des crochets 11 et provoquent une rotation de la pièce 7 jusqu'à ce que les crochets 11 viennent s'enclencher sur la barre 4.

Les doigts 6 peuvent être très courts ou être remplacés par des cannelures de manière à ne pas constituer de surfaces d'accrochage pour des objets se trouvant dans la poche avec le briquet et qui pourraient provoquer son ouverture intempestive.

RÉSUMÉ.

La présente invention a pour objet le produit industriel nouveau que constitue un briquet avec bras porte-éteignoir maintenu en position de fermeture par une pièce de verrouillage tournante montée sur le dessus du briquet; ce briquet présente, en outre, les caractéristiques suivantes prises séparément ou en combinaison :

1° La pièce de verrouillage porte par dessus deux crochets en saillie, à une certaine distance l'un de l'autre et s'ouvrant dans le même sens de rotation, auxquels correspond, sur le bras porte-éteignoir, une barre transversale venant se loger entre eux, en position de fermeture;

2° Les crochets ont la forme de surfaces cylindriques placées en regard l'une de l'autre, et les pointes des crochets sont disposées sensiblement suivant un diamètre;

3° La barre transversale est montée dans le bras porte-éteignoir placé au-dessus et venant en prise sur les crochets en position de fermeture;

4° La barre transversale et les crochets comportent des surfaces de glissement correspondant les unes aux autres.

HEINRICH MALTNER.

Par procuration :

D.-A. CASALONGA.

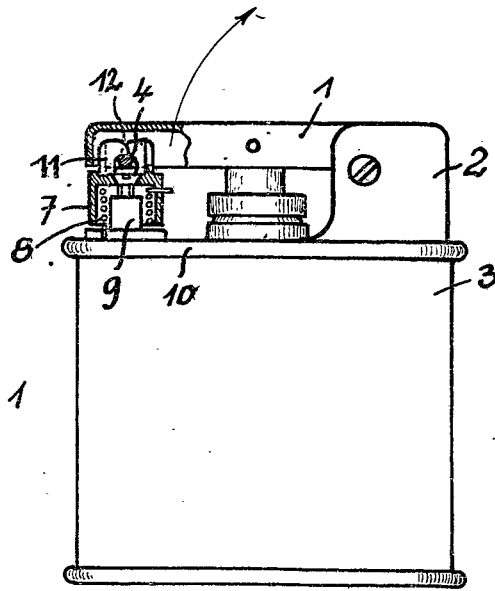


Fig. 1

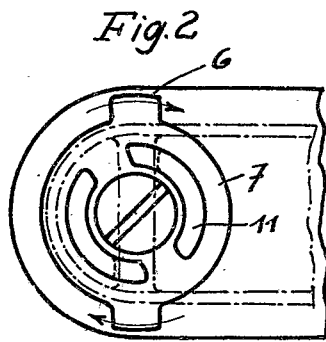


Fig. 2

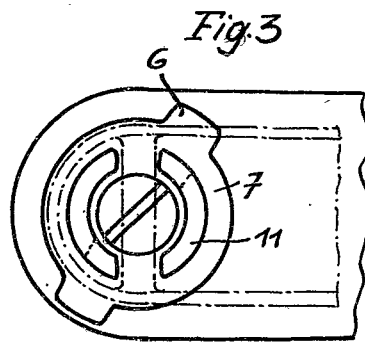


Fig. 3

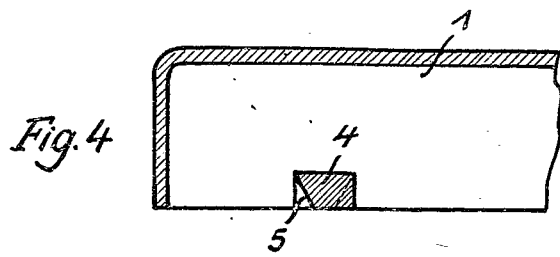


Fig. 4