



ÖSTERREICHISCHES PATENTAMT  
PATENTSCHRIFT NR. 171508

Kl. 44b, 31/11

Ausgegeben am 10. Juni 1952

ALFRED RACEK UND JOHANN RAGANITSCH IN WIEN

**Pyrophorfeuerzeug**

Angemeldet am 16. Feber 1950. — Beginn der Patentdauer: 15. November 1951.

Die Erfindung bezieht sich auf ein Pyrophor-  
feuerzeug mit einem im Gehäuse in wenigstens  
zwei Gebrauchslagen verstellbaren und mittels  
einer Verriegelungseinrichtung feststellbaren  
5 Brennstoffbehälter. Es sind bereits Feuerzeuge  
bekanntgeworden, deren Brennstoffbehälter  
mittels eines Zapfens in einem Längsschlitz des  
Gehäuses geführt ist. Das Verschieben und Fest-  
stellen des Behälters mußte mit den Fingern  
10 erfolgen, wobei die einzelnen Gebrauchslagen  
durch Rasten und federnde Schnapper gesichert  
wurden. Es wurde ferner vorgeschlagen, bei Feuer-  
zeugen mit geteiltem Brennstoffbehälter lediglich  
den Dochtbehälter im Feuerzeuggehäuse mittels  
15 eines durch einen Gehäuseschlitz ragenden  
Knopfes in zwei Höhenlagen zu verstellen. Zum  
Hochdrücken des Dochtbehälters konnte auch  
eine Feder verwendet werden, deren Sperrung  
durch den Knopf lösbar war. Ein Entfernen des  
20 Dochtbehälters aus dem Gehäuse war bei diesem  
Feuerzeug jedoch nicht möglich. Bei einem  
anderen bekannten Feuerzeug konnte der Brenn-  
stoffbehälter mit dem Reibradträger im Gehäuse  
verschoben werden, welch letzterer nach Ein-  
25 drücken eines Sperrknopfes durch den Druck  
einer Feder, z. B. der Zündsteinfeder, teilweise  
aus dem Gehäuse herausgestoßen wurde. Ein  
Mitnehmerzapfen übertrug diese Verschiebung-  
bewegung auf den Brennstoffbehälter. Eine  
30 solche Kupplung zweier Bestandteile des Feuer-  
zeuges ergab aber eine Beeinträchtigung der  
Funktionssicherheit des Feuerzeuges.

Den Gegenstand der Erfindung bildet ein  
Pyrophorfeuerzeug, dessen als einheitlicher all-  
35 seitig abgeschlossener Körper ausgebildeter Brenn-  
stoffbehälter im Feuerzeuggehäuse frei verschieb-  
bar und ausschiebbar geführt ist und sich unter  
dem Einfluß einer zwischen Gehäuse- und Be-  
hälterboden angeordneten Feder sowie wenigstens  
40 eines durch Federkraft quer in die Führungsbahn  
gedrückten und aus ihr herausbewegbaren Ver-  
riegelungsorgans befindet.

Die Art der Führung des Brennstoffbehälters  
im Gehäuse und seine Verriegelung ermöglicht  
45 mit Hilfe der Feder eine bequeme Einstellung  
der gewünschten Verwendungslage sowie ein  
gänzlich Entfernen desselben aus dem Gehäuse  
bei brennender Flamme.

Auf der Zeichnung ist ein Ausführungsbeispiel  
50 des erfindungsgemäßen Feuerzeuges dargestellt,  
u. zw. zeigt die Fig. 1 das Feuerzeug in der

Nichtgebrauchsform in einem Teillängsschnitt,  
die Fig. 2 eine Innenansicht der Verriegelungs-  
einrichtung bei geschnittenem Gehäuse, die Fig. 3  
das Feuerzeug mit dem in der oberen Ver-  
wendungslage befindlichen Brennstoffbehälter und  
die Fig. 4 den aus dem Gehäuse teilweise heraus-  
ragenden und zum Herausziehen freigegebenen  
Behälter im Teillängsschnitt.

Innerhalb des durch einen Springdeckel 2 60  
abschließbaren Gehäuses 1 ist ein Führungs-  
raum 3 für den in letzterem leicht verschiebbaren  
Brennstoffbehälter 4 vorgesehen. Eine am Ge-  
häuseboden mit einem Ende befestigte Schrauben-  
feder 5, die zwecks geringen Platzbedarfes in  
65 Kegelform gewickelt ist, stützt sich mit dem  
anderen Ende am Boden des Brennstoffbehälters 4  
ab und drückt ihn ständig nach oben. Solange  
das Feuerzeug durch seinen Deckel 2 abge-  
schlossen ist, wird der Behälter 4 ausschließlich  
70 durch die am Deckel 2 angebrachte Dochtkappe 6  
gegen den Federdruck gehalten, wodurch eine  
stets wirksame Abdichtung des Dochtes gewähr-  
leistet ist. Am Feuerzeuggehäuse 1 ist weiters  
eine von Hand zu betätigende Verriegelungs-  
75 einrichtung vorgesehen, die eine Festlegung des  
Brennstoffbehälters in wenigstens einer Gebrauchs-  
lage ermöglicht. Zu diesem Zwecke trägt die  
eine schmale Seitenwand des Gehäuses 1 einen  
schwenkbaren, zweiarmigen Drückerhebel, dessen  
80 einer Arm 7 mit einer Nase 8 ausgestattet ist  
und an dessen anderem Hebelarm 9 ein Druck-  
knopf 10 ausgebildet ist. Der Drückerhebel 7, 9  
befindet sich in einer Ausnehmung 11 einer  
inneren Gehäusewand 12. Ein die Ausnehmung 11  
85 überbrückender, etwas einwärts gedrückter Quer-  
steg 13 dient zur Auflage des Drückerhebels,  
der in der Mitte eine Kröpfung aufweist. Der  
Hebelarm 9 liegt zwischen dem Quersteg 13 und  
einer äußeren Gehäusewand 14 und ist durch  
90 den in einer Öffnung 15 der Wand 14 sitzenden,  
nach außen herausragenden Druckknopf 10 gegen  
Längsverschiebung gesichert. Der andere Hebel-  
arm 7 ist derart einwärts gebogen, daß seine  
Nase 8 in eine eingedrückte Pfanne 16 des  
95 Brennstoffbehälters 1 eingreift. Eine Blattfeder 17  
hält mit ihrem unteren Ende den Drücker-  
hebel 7, 9 in der Sperrlage.

Anschließend an den Drückerhebel 7, 9 befindet  
sich am oberen Teil der schmalen Gehäuse-  
100 seitenwand 12 ein einarmiger Hebel 18, der zur  
Verriegelung des Deckels 2 dient. Dieser Hebel 18

ist mit Haltelappen 19 an der Gehäusewand 12 geringfügig schwenkbar gelagert und hält mit seinem abgebogenen oberen Rand 20 den Deckel 2 in der Verschußstellung fest. Zwei einwärts gebogene, durch eine Durchbrechung 21 der Gehäusewand 12 ragende Lappen 22 des Hebels 18 umgreifen die Blattfeder 17, die sich mit dem oberen Ende an der Gehäusewand abstützt und den Hebel 18 mittels der Lappen 22 an die Gehäusewand 12 anpreßt. Am oberen Ende des Brennstoffbehälters 4 ist schließlich noch eine Nase 23 ausgebildet, die mit der Sperrkante 20 des Hebels 18 zusammenwirkt.

Zwecks Freigabe des Springdeckels 2 muß der Hebel 18 im Pfeilsinne 24 verschwenkt werden. Die sich abhebende Dochtkappe 6 gibt den Brennstoffbehälter 4 frei, der sodann durch die Feder 5 etwas nach oben gedrückt wird, bis der untere Rand der Pfanne 16 an die Nase 8 anstößt. Der beim Öffnen des Deckels 2 durch die Wirkung des Reibrades entflammte Docht brennt nun bei unterster Gebrauchslage des Brennstoffbehälters innerhalb des Windschutzmantels. Soll jedoch zu anderen Zwecken die Flamme frei zugänglich sein, dann kann der Behälter 4 durch einen Druck auf den Knopf 10 in eine weitere obere Gebrauchslage (Fig. 3) gebracht werden. Hierbei gelangt die Nase 8 des Drückerhebels 7, 9 aus dem Bewegungsbereich des Behälters 4 und letzterer wird durch die Kraft der Feder 5 so weit nach oben geschoben, bis seine Nase 23 an der Sperrkante 20 des Hebels 18 hängenbleibt. Falls erforderlich, z. B. zum Entzünden einer Pfeife, kann der Brennstoffbehälter mit brennender Flamme auch vollständig aus dem Gehäuse herausgezogen werden. Zu diesem Zweck muß der Hebel 18 nochmals im Pfeilsinne 24 verschwenkt werden, wodurch nunmehr die Nase 23 freigegeben und der Behälter 4 bis zur Entspannung der Feder 5 so weit aus dem Gehäuse 1 ausgestoßen wird, daß er leicht mit den Fingern erfaßt und gänzlich herausgezogen werden kann (Fig. 4). Nach Gebrauch wird der Behälter 4 wieder in das Gehäuse eingesetzt und zumindest bis in seine obere Verwendungslage hineingedrückt, worauf der Deckel 2 beim Schließen mit seiner Dochtkappe 6 selbsttätig den Behälter in seine unterste Lage zurückdrückt.

Um ein Festhalten des Brennstoffbehälters 4 entgegen der Wirkung der Feder 5 in der Verschußlage zu gewährleisten, ist es erforderlich, daß die Entfernung *a* des Dochtkappenrandes von der wirksamen Fläche 25 des Verriegelungsorgans 8, gemessen in der Bewegungsrichtung des Brennstoffbehälters, kleiner ist als die Entfernung *b* des Dochtkappenrandes von dem mit dem Verriegelungsorgan 8, 25 zusammenwirkenden Widerlager 26 am Brennstoffbehälter 4.

#### PATENTANSPRÜCHE:

1. Pyrophorfeuerzeug mit einem im Gehäuse in wenigstens zwei Gebrauchslagen verstellbaren und mittels einer Verriegelungseinrichtung feststellbaren Brennstoffbehälter, dadurch gekenn-

zeichnet, daß der als einheitlicher, allseits abgeschlossener Körper ausgebildete Brennstoffbehälter im Feuerzeuggehäuse frei verschiebbar und ausschleppbar geführt ist und sich unter dem Einfluß einer zwischen Gehäuse- und Behälterboden angeordneten Feder sowie wenigstens eines durch Federkraft quer in die Führungsbahn gedrückten und aus ihr herausbewegbaren Verriegelungsorgans befindet.

2. Pyrophorfeuerzeug nach Anspruch 1, dadurch gekennzeichnet, daß die Entfernung (*a*) des Dochtkappenrandes bei verschlossenem Feuerzeug von der wirksamen Fläche (25) des Verriegelungsorgans (8), gemessen in der Bewegungsrichtung des Brennstoffbehälters, kleiner ist als die Entfernung (*b*) des Dochtkappenrandes von dem mit dem Verriegelungsorgan (8, 25) zusammenwirkenden Widerlager (26) am Brennstoffbehälter (4).

3. Pyrophorfeuerzeug nach Anspruch 1 oder 2, dadurch gekennzeichnet, daß das den Brennstoffbehälter (4) in seiner untersten Verwendungslage haltende Verriegelungsorgan (8) nur in Richtung der Ausstoßbewegung auf den Behälter (4) sperrend wirksam ist.

4. Pyrophorfeuerzeug nach einem der Ansprüche 1 bis 3, dadurch gekennzeichnet, daß der Brennstoffbehälter (4) in seiner unteren Verwendungslage durch einen an einem Drückerhebel (7, 9) befindlichen Anschlag (8) festgelegt ist, welcher letzterer mittels einer auf den Drückerhebel (7, 9) wirkenden Feder im Bewegungsbereich des Brennstoffbehälters (4) gehalten wird.

5. Pyrophorfeuerzeug nach Anspruch 1, dadurch gekennzeichnet, daß der Brennstoffbehälter (4) in zwei verschiedenen hohen Verwendungslagen durch zwei gesonderte, wahlweise von Hand zu betätigende Verriegelungsorgane (8, 9 und 18, 20) festlegbar ist.

6. Pyrophorfeuerzeug nach Anspruch 5, dadurch gekennzeichnet, daß das Verriegelungsorgan für die obere Verwendungslage des Brennstoffbehälters (4) zugleich zur Deckelverriegelung dient.

7. Pyrophorfeuerzeug nach einem der Ansprüche 1 bis 6, dadurch gekennzeichnet, daß die beiden Verriegelungsorgane durch eine gemeinsame Blattfeder (17) in der Verschußstellung gehalten sind, wobei sich die Blattfeder (17) mit dem einen Ende an dem Verriegelungsorgan (9), mit dem anderen Ende am Feuerzeuggehäuse (12) abstützt und an ihrem mittleren Teil das andere Verriegelungsorgan (18) hält.

8. Pyrophorfeuerzeug nach Anspruch 4, gekennzeichnet durch einen zweiarmigen Drückerhebel (7, 9) mit einer in der Mitte zwischen den beiden Hebelarmen vorgesehenen Kröpfung, mit welcher der Hebel an einem Quersteg (13) des Feuerzeuggehäuses (12) schwenkbar gelagert ist, wobei der eine Hebelarm (7) eine Nase (8) trägt und der andere Hebelarm (9) mit einem Druckknopf (10) ausgestattet ist, welcher letzterer durch eine Gehäuseöffnung (15) nach außen ragt und durch seinen Sitz in der Öffnung eine Längsverschiebung des Drückerhebels verhindert.

Fig.1

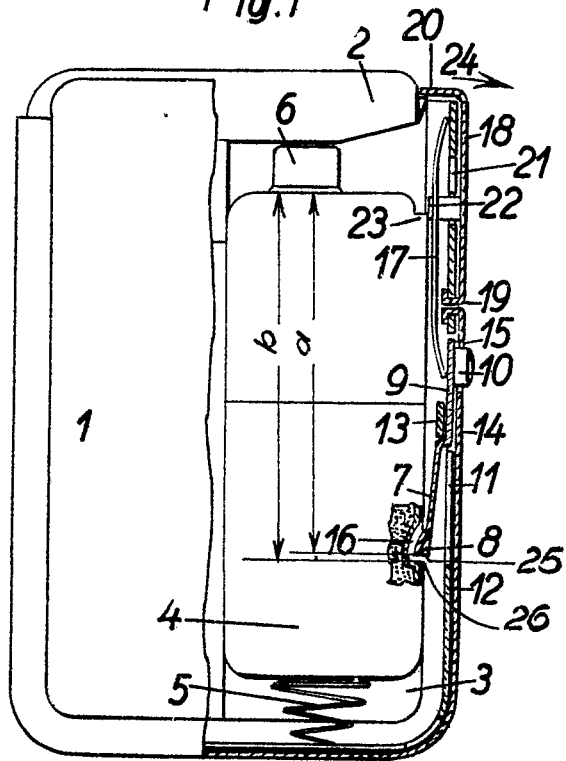


Fig 2

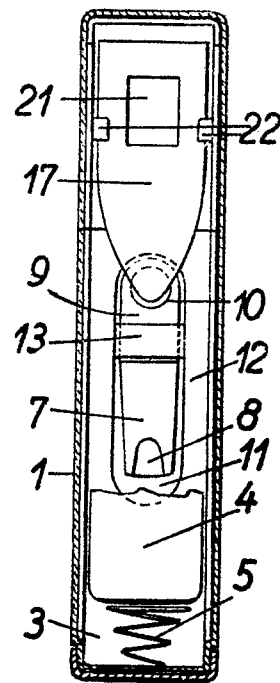


Fig.3

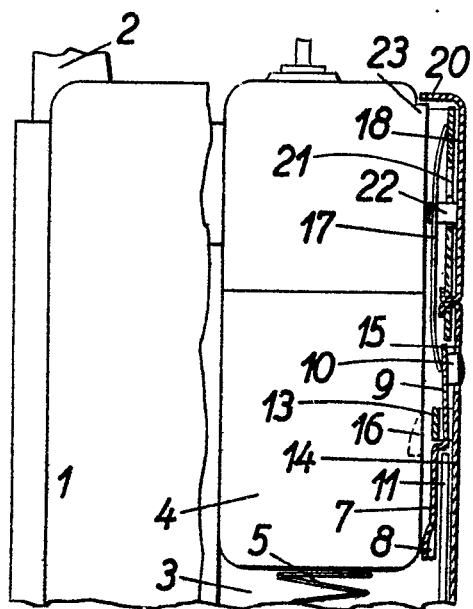


Fig.4

